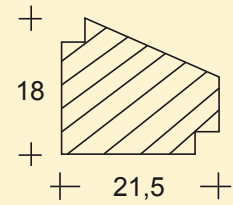


Glas- und Auflegeleisten

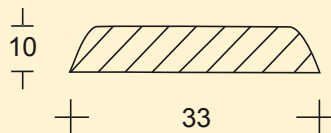
Holzart: Meranti, weitere auf Anfrage

Querschnitte

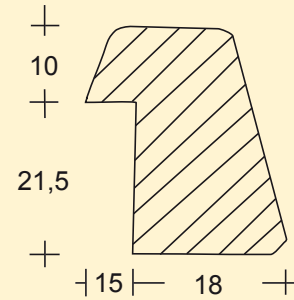
Glasleisten, innen 21/18



Auflegeleiste AL - 1

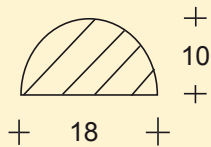


Glasleisten, überfälzt GL - 1

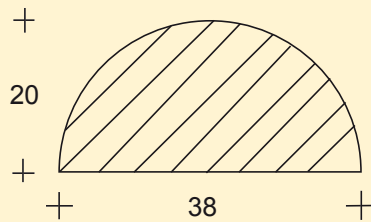


Auflegeleiste

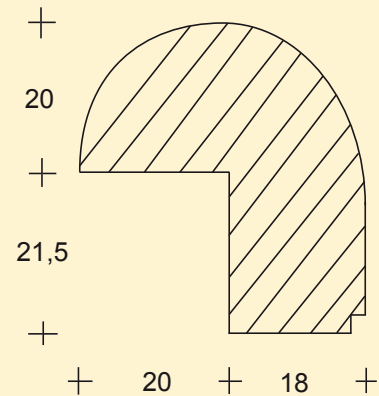
AL - 2A



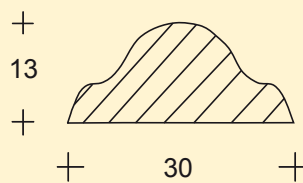
AL - 2



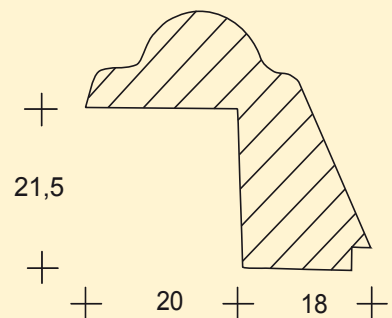
Glasleisten, überfälzt GL - 2



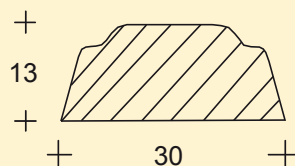
Auflegeleiste AL - 3



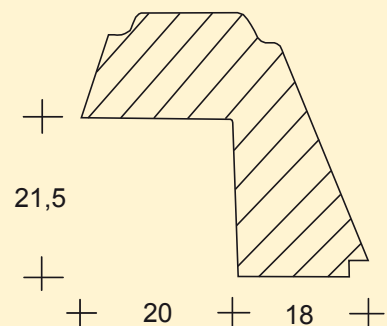
Glasleisten, überfälzt GL - 3



Auflegeleiste AL - 4



Glasleisten, überfälzt GL - 4

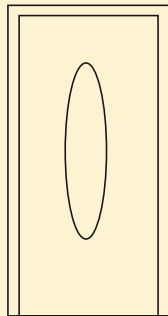


Glas- und Auflegeleisten

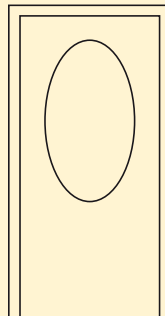
Formen/Einheiten

Glas- und Auflegeleisten Einzellängen 200cm	gerade	VE 10 Längen
Glas- und Auflegeleisten für Glasfalzmaß von 150 - 750mm im 50mm Raster	kreisrund	Einzelring
Glas- und Auflegeleisten für Glasfalzmaß von 150 - 750mm im 50mm Raster	Halbkreis mit geraden Auslauf	Einzelring
Glas- und Auflegeleisten in 11 Größen	Elipse	Einzelring

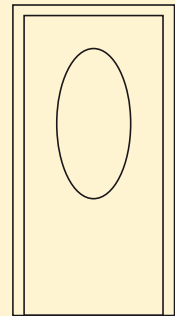
Gr. 1
1285mm
x
285mm



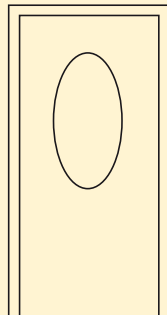
Gr. 2
1136mm
x
575mm



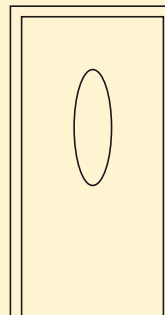
Gr. 3
1090mm
x
552mm



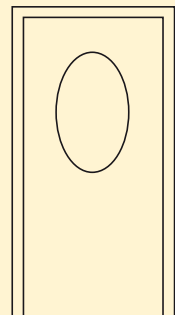
Gr. 4
983mm
x
510mm



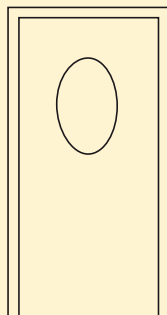
Gr. 5
836mm
x
274mm



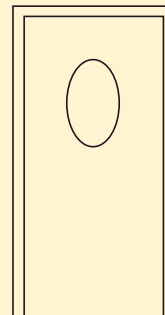
Gr. 6
830mm
x
444mm



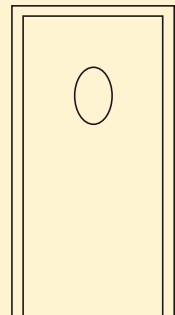
Gr. 7
650mm
x
400mm



Gr. 8
596mm
x
292mm



Gr. 9
380mm
x
240mm



(Das dargestellte Türenmaß entspricht etwa B.A.M. 2250 x 1100mm)