

Sicherheit - ein angenehmes Gefühl

Auf die inneren Werte kommt es an

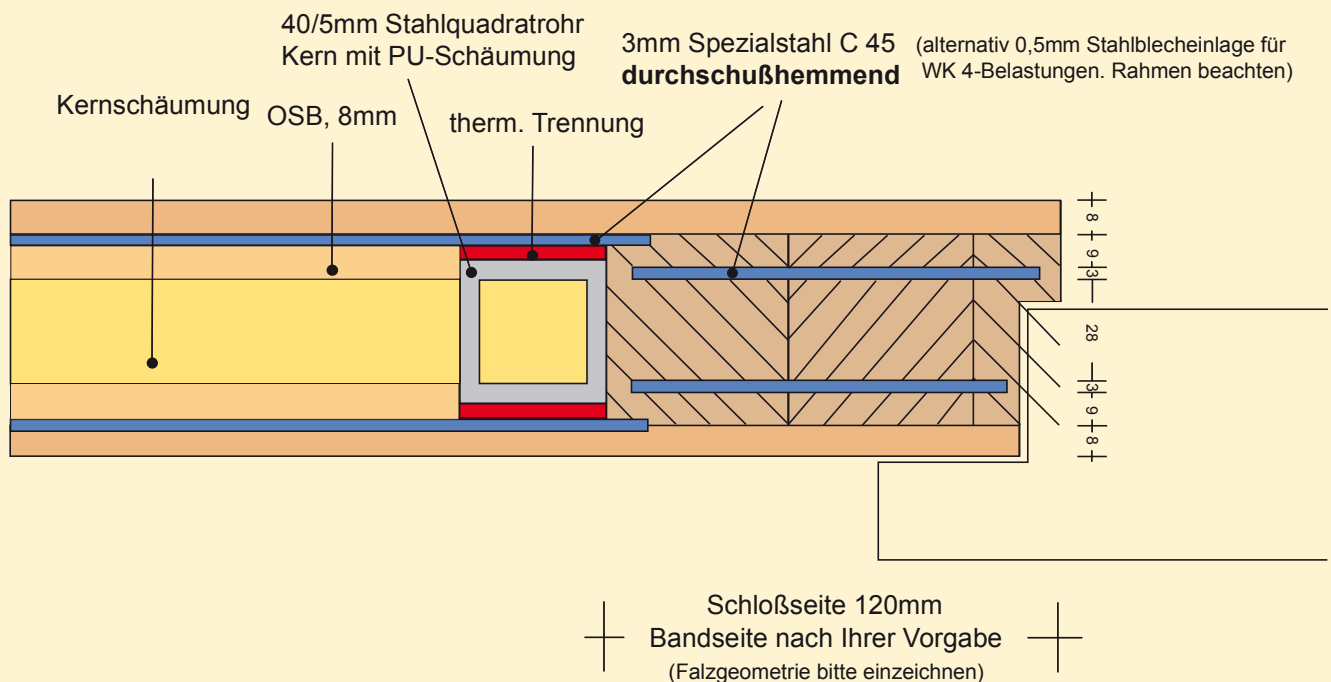
Die Vorschläge zum Rohlingstyp gelten immer nur unter Verwendung der entsprechenden Beschläge und Ausbildungen der Falzgeometrie.

RC 1 N RC 2 N RC 2
RC 3

Objecta und HT 065
HT 065 mit 15mm Doppelung und Hartholzriegel

Spezialtürblätter, unter Berücksichtigung Ihrer Beschlagvorgaben individuell für Sie produziert

- mit durchschußhemmender Stahleinlage
- mit Stahlblecheinlagen



Die gemachten Angaben gelten als ungefähre Orientierung, eine fachliche Beratung z. B. durch die Polizei ist prinzipiell unerlässlich.

DIN EN 1627:2011-09 Auswahl der Widerstandsklasse (Tätertyp, Täterverhalten, Einsatzort, Risiko und Einsatzempfehlung)

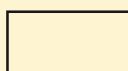
Widerstands- klasse	Tätertyp, Täterverhalten	Empfohlener Einsatzort		
		A Wohnobjekte	B Gewerbe- objekte, öffentliche Objekte	C Gewerbe- objekte, öffentliche Objekte (hohe Gefährdung)
RC 1 N	Bauteile der Widerstandsklasse RC 1 N weisen einen Grundschutz gegen Aufbruchversuche mit körperlicher Gewalt wie Gegendreten, Gegenspringen, Schulterwurf, Hochschieben und Herausreißen auf (vorwiegend Vandalismus) Bauteile der Widerstandsklasse RC 1 N weisen nur einen geringen Schutz gegen den Einsatz von Hebelwerkzeugen auf.	Wenn Einbruchhemmung gefordert wird, wird der Einsatz der Widerstandsklasse RC 1 N nur bei Bauteilen empfohlen, bei denen kein direkter Zugang (nicht ebenerdiger Zugang) möglich ist.		
RC 2 N	Der Gelegenheitstäter versucht zusätzlich mit einfachen Werkzeugen wie Schraubendreher, Zange und Keile das Bauteil aufzubrechen. (Verglasung siehe unten)	X	X	
RC 2	Der Gelegenheitstäter versucht zusätzlich mit einfachen Werkzeugen wie Schraubendreher, Zange und Keile das Bauteil aufzubrechen.			
RC 3	Der Täter versucht zusätzlich mit einem zweiten Schraubendreher und einem Kuhfuß das Bauteil aufzubrechen.			
RC 4	Der erfahrene Täter setzt zusätzlich Sägewerkzeug und Schlagwerkzeuge wie Schlagaxt, Stemmeisen, Hammer und Meißel sowie eine Akku-Bohrmaschine ein.			
RC 5	Der erfahrene Täter setzt zusätzlich Elektrowerkzeuge wie z. B. Bohrmaschine, Stich- oder Säbelsäge und Winkelschleifer ein.			
RC 6	Der erfahrene Täter setzt zusätzlich leistungsfähige Elektrowerkzeuge wie z. B. Bohrmaschine, Stich- oder Säbelsäge und Winkelschleifer ein.			

X Angriff auf die eingesetzte Verglasung ist nicht zu erwarten.

ANMERKUNG: Die Tabelle stellt lediglich eine ungefähre Orientierung dar. Fachkundige Beratung z. B. durch die örtliche Polizei ist unerlässlich, sie ist hierdurch ausdrücklich nicht ersetzt.

Bei der Auswahl für Flucht- und Rettungswege ist der Werkzeugeinsatz der Feuerwehr erschwert und deshalb zu berücksichtigen.

Außensteckdosen sollten spannungslos sein, um ihre Benutzung durch den Einbrecher zu verhindern.



geringes Risiko



durchschnittliches Risiko



hohes Risiko

lfd. Nr.	Widerstandsklasse des Bauteils nach DIN EN 1627:2011-08	Widerstandsklasse des Bauteils nach DIN V ENV 1627:1999-04	Widerstandsklasse nach DIN 18106:2003-09
1	RC 1 N	---	---
2	RC 2 N	WK 2*	---
3	RC 2	WK 2	WK 2
4	RC 3	WK 3	WK 3
5	RC 4	WK 4	WK 4
6	RC 5	WK 5	WK 5
7	RC 6	WK 6	WK 6

* Die Widerstandsklasse WK 2 ist grundsätzlich Widerstandsklasse RC 2 N, die Verglasung kann jedoch frei vereinbart werden.